



**Изготовитель:** NINGO NINGSHING KINHIL INTERNATINAL CO., LTD  
Add.: FLOOR 12A, BUILDING B9, SMART PARK,99 XIANGYUN  
ROAD NORTH, NINGBO 315100, CHINA  
Tel: 86-574-87990927; Fax:86-574-87990908



**КРАН ШАРОВОЙ ПОЛИПРОПИЛЕНОВЫЙ  
ОРТИМА**



ПШК 008

## 1. Назначение и область применения

Шаровые краны серии Optima применяются в качестве запорной арматуры систем из статистического сополимера полипропилена (PP-R) для хозяйственно-питьевого водоснабжения и низкотемпературного отопления, высокотемпературного отопления отопительными приборами, а также для транспортирования других жидких сред, к которым материал труб химически стоек.

## 2. Технические характеристики

Табл. 1

№	Характеристика	Ед. изм	Значение
1	Ремонтопригодность	-	нет
2	Номинальное давление PN при T=20°C	bar	25
3	Допустимая температура среды окружающей кран	°C	От +5 до +50
4	Максимальная рабочая температура	°C	80
5	Максимальная рабочая температура (кратковременно)	°C	90
6	Диапазон диаметров условного прохода (Dн –ПП трубы)	дюймы/ (мм)	1/2"(20); 3/4"(25); 1" (32); 1 1/4" (40); 1 1/2" (50); 2"(63)
7	Класс по эффективному диаметру	-	стандартнопроходной
8	Класс герметичности по ГОСТ 9544	-	A
9	Способ соединения с трубопроводом	-	Диффузионная раструбная сварка
10	Температура сварки полипропилена	°C	260

### 2.2. Пожарно-технические характеристики кранов из полипропилена

Табл. 2

Группа горючести	Г3
Группа воспламеняемости	В3
Дымообразующая способность	Д3
Токсичность продуктов горения	T2

## 3. Габаритные размеры

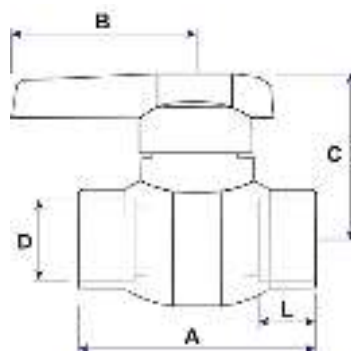


Табл. 3

Размер, мм	Dн, мм	A, мм	B, мм	C, мм	L, мм	Вес, г
20	20	74	62	46	16,5	86
25	25	78	62	51	17,5	116
32	32	79	70	54	19	167
40	40	97	75	66	20	358
50	50	123	107	80	23	614
63	63	144	113	92	28	988

## 4. Устройство и принцип работы

Корпус клапана изготовлен из полипропилена (поз.1). На поворотной ручке (поз.7) нанесено направление поворота. Ручка крепится с помощью винта (поз.8) к штоку из нержавеющей стали (поз.5), имеющему два сальниковых уплотнительных кольца из EPDM (поз. 6). Шток герметично установлен в корпусе затворного узла (поз.2). Герметизация шарового затвора обеспечивается тефлоновыми уплотнительными кольцами (поз.4). Перекрытие потока осуществляется хромированным шаровым затвором из нержавеющей стали (поз.3).

Шаровые краны серии Optima совместимы со всеми типами полипропиленовых труб т.м. VALFEX

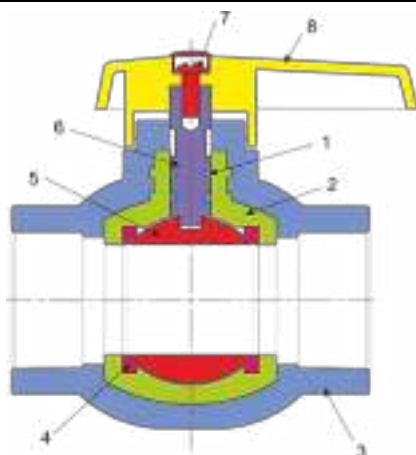


Табл. 4

№	Наименование	Материал	Марка
1	Сальниковые кольца	эластомер	EPDM
2	Составной корпус затворного узла	Стекло-наполненный полипропилен	PPR+GF
3	Корпус	Полипропилен	PPR80/100
4	Уплотнительное кольцо	тефлон	PTFE
5	Шаровой затвор	Углеродистая сталь с хромированным покрытием (120мкм)	A08 и HT150
6	Шток	Углеродистая сталь с хромированным покрытием (120мкм)	A08 и HT150
8	Ручка	Полипропилен	PPR80
7	Винт крепления	Сталь оцинкованная	Ст.3

## 5. Условия применения.

Шаровые краны из PPR-R серии Optima следует применять в системах водоснабжения и отопления с максимальным рабочим давлением  $p_{\text{макс}}$  0,4; 0,6; 0,8 и 1,0 МПа и температурными режимами, указанными в таблице. 5.

Табл. 5

Класс эксплуатации	$T_{\text{раб}}, ^\circ\text{C}$	Время при $T_{\text{раб}}$ , год	$T_{\text{макс}}, ^\circ\text{C}$	Время при $T_{\text{макс}}$ , год	$T_{\text{авар}}, ^\circ\text{C}$	Время при $T_{\text{авар}}$ , ч	Область применения
1	60	49	80	1	95	100	Горячее водоснабжение (60 °С)
2	70	49	80	1	95	100	Горячее водоснабжение (70 °С)
4	20	2,5	70	2,5	100	100	Высокотемпературное напольное отопление. Низкотемпературное отопление отопительными приборами
	40	20					
	60	25					
5	20	14	90	1	100	100	Высокотемпературное отопление отопительными приборами
	60	25					
	80	10					
XB	20	50	—	—	—	—	Холодное водоснабжение

### Примечание

$T_{\text{раб}}$  - рабочая температура или комбинация температур транспортируемой воды, определяемая областью применения;

$T_{\text{макс}}$  - максимальная рабочая температура, действие которой ограничено по времени;

$T_{\text{авар}}$  - аварийная температура, возникающая в аварийных ситуациях при нарушении систем регулирования.

**ПРЕДОСТЕРЕЖЕНИЕ:** По истечении срока службы изделия, выполняемые им функции могут быть утрачены, а также, может быть нарушена герметичность и причинен вред жизни, здоровью, имуществу

## 6. Требования к монтажу.

- 6.1. Краны могут устанавливаться в любом монтажном положении. Не допускаются изгибы и перекосы в соединении.
- 6.2. Монтаж полипропиленовых труб и фитингов должен осуществляться при температуре окружающей среды не менее +5 °С
- 6.3. Запорная арматура, хранившиеся или транспортировавшиеся при температуре ниже 0°С, должны быть перед монтажом выдержаны в течение 5ч. при температуре не ниже +5°С.
- 6.4. Все используемые материалы не должны иметь загрязнений и повреждений.
- 6.5. Соединение крана к полипропиленовой трубе производится методом термической диффузионной муфтовой сварки с помощью специального сварочного аппарата. Настраиваемая рабочая температура 260°С.
- 6.6. Соединительные детали для раструбной сварки рекомендуется использовать того же производителя, что и трубы. В этом случае гарантируется одновременный прогрев на рабочую глубину трубы и фитинга.
- 6.7. Время нагрева при выполнении соединений должно соответствовать режимам сварки, указанным в Табл. 6

Режимы раструбной сварки

Табл. 6

Диаметр трубы, мм	Глубина сварки, мм	Время нагрева, с	Время сварки, с	Время охлаждения, мин
20	14	5	4	Р <sub>е</sub>
25	15	7	4	2
32	16,5	8	6	2
40	18	12	6	4
50	20	18	6	4
63	24	24	8	4

Примечание - временные характеристики указаны для полипропиленовых труб т.м «Valfex», при температуре окружающего воздуха 20 °С. При использовании других труб режимы сварки уточняйте у соответствующего производителя.

- 6.8. При сварке кранов с трубами, армированных алюминиевой фольгой по центру, торец многослойной трубы должен быть предварительно отторцован специальным инструментом, удаляющим алюминий на глубину 2мм.
- 6.9. Проектирование, монтаж и эксплуатацию систем трубопроводов с использованием напорных труб и фитингов из полипропилена PP-R следует выполнять в соответствии с требованиями СП 40-102-2000; СП 40-101-96; СН 550-82 и отраслевыми или ведомственными нормами, утвержденными в установленном порядке.
- 6.10. Допускается использование фитингов других торговых марок для монтажа трубопровода, при условии соответствия качества используемых фитингов качеству продукции т.м. Valfex (в том числе, но не ограничиваясь, соответствие свойств используемых материалов, полное соответствие геометрии раструбной части и др.). Свойства материалов должны быть идентичны свойствам материалов, используемых при производстве продукции т.м. VALFEX, и подтверждены соответствующими сертификатами, протоколами испытаний и паспортами качества.

## 7. Указания по эксплуатации и техническому обслуживанию

- 7.1. Изделия должны эксплуатироваться при давлении и температуре, изложенных условиях применения п. 5 технического паспорта.
- 7.2. Не допускается эксплуатировать кран с ослабленным винтом крепления рукоятки, так как это может привести к поломке шейки штока.
- 7.3. Категорически запрещается допускать замерзание рабочей среды внутри крана. При осушении системы в зимний период кран должен быть оставлен полуоткрытым, чтобы рабочая среда не осталась в полостях за затвором.
- 7.4. Не допускается воздействие на корпус крана химических веществ, агрессивных к полипропилену.
- 7.5. Не допускается эксплуатировать кран в помещениях категорий «А, Б, В» по пожарной опасности (п.2.8. СП 40-101-96);
- 7.6. Не допускается эксплуатировать кран в помещениях с источниками теплового излучения, температура поверхности которых превышает 130°С;

- 7.7. Шаровой кран из полипропилена имеет два рабочих положения – открыто или закрыто.  
7.8. **Запрещается дросселировать поток рабочей среды шаровым затвором, находящимся в промежуточном положении.**

## **8. Условия хранения и транспортировки.**

- 8.1. Шаровые краны транспортируют любым видом транспорта в соответствии с правилами перевозки грузов и требованиями погрузки и крепления грузов, действующими на данном виде транспорта.
- 8.2. Транспортирование следует производить с максимальным использованием вместимости транспортного средства.
- 8.3. Шаровые краны следует оберегать от ударов и механических нагрузок, а их поверхность – от нанесения царапин. При перевозке упаковки фитингов необходимо укладывать на ровную поверхность транспортных средств, предохраняя от острых металлических углов и ребер платформы.
- 8.4. Транспортирование и погрузочно-разгрузочные работы должны производиться при температуре не ниже минус 10°C. Транспортировка шаровых кранов при более низких температурах допускается только при использовании специальных средств, обеспечивающих фиксацию изделий (упаковок с изделиями) и соблюдении особых мер предосторожности. **Транспортировка при температуре ниже -21 °С запрещена.** Сбрасывание упаковок фитингов с транспортных средств не допускается.
- 8.5. Погрузочно-разгрузочные работы на предприятии должны производиться в соответствии с ГОСТ 12.3.020.
- 8.6. Шаровые краны следует хранить в неотапливаемых складских помещениях, исключающих вероятность их механических повреждений, или отапливаемых складах не ближе одного метра от отопительных приборов.
- 8.7. Шаровые краны должны быть защищены от воздействия прямых солнечных лучей и атмосферных осадков.
- 8.8. Условия хранения шаровых кранов по ГОСТ 15150 (раздел 10) – условия 1 (Л), 2 (С) или 5 (ОЖ4). Допускается на строительных площадках и открытом складе предприятия-изготовителя временное (не более шести месяцев с момента).

## **9. Утилизация.**

- 9.1. Утилизация изделия (переплавка, захоронение, перепродажа) производится в порядке, установленном Законами РФ от 22 августа 2004 г. №122-ФЗ "Об охране атмосферного воздуха", от 10 января 2003 г. № 15-ФЗ "Об отходах производства и потребления", а также другими российскими и региональными нормами актами, правилами, распоряжениями и пр., принятыми во исполнение указанных законов.

## **10. Комплектация.**

- 10.1. Краны поставляются в собранном виде и упакованными в картонные коробки.
- 10.2. Регулирующее или запорное устройство крана должно быть полностью открыто.
- 10.3. Паспорт на фитинги (по требованию)
- 10.4. Свидетельство о государственной регистрации или иной регламентирующий документ (по требованию)
- 10.5. Сертификат соответствия или иной регламентирующий документ (по требованию).

## **11. Гарантийные обязательства.**

Гарантийный срок составляет 10 лет со дня производства. Изготовитель гарантирует соответствие данных изделий требованиям безопасности при условии соблюдения потребителем правил использования, транспортировки, хранения, монтажа и эксплуатации. Гарантия распространяется на все дефекты, возникшие по вине завода-изготовителя.

#### **11.4. Гарантия не распространяется на дефекты, возникшие в случаях:**

- Нарушения паспортных условий эксплуатации, хранения, монтажа и эксплуатации, ненадлежащей транспортировки и погрузо-разгрузочных работ.
- Наличия следов физического воздействия, не имеющих отношения к непосредственному назначению данных изделий.
- Наличия следов воздействия химическими веществами, ультрафиолета.
- Повреждения изделий в результате пожара, стихии, либо других форс-мажорных обстоятельств.
- Повреждений, вызванных неправильными действиями потребителя.
- Наличия следов постороннего вмешательства в конструкцию изделия.

#### **12. Условия гарантийного обслуживания.**

12.1. Претензии к качеству товара могут быть предъявлены в течение гарантийного срока.

12.2. Неисправные изделия в течение гарантийного срока ремонтируются или обмениваются на новые бесплатно. Решение о замене или ремонте изделия принимает сервисный центр. Замененное изделие или его части, полученные в результате ремонта, переходят в собственность сервисного центра.

12.3. Затраты, связанные с демонтажем, монтажом и транспортировкой неисправного изделия в период гарантийного срока Покупателю не возмещаются.

12.4. В случае не обоснованности претензии, затраты на диагностику и экспертизу изделия оплачиваются Покупателем.

12.5. Производитель оставляет за собой право внесения изменений в конструкцию, улучшающие качество изделия при сохранении основных эксплуатационных характеристик.

# ГАРАНТИЙНЫЙ ТАЛОН № \_\_\_\_\_

Наименование товара Шаровой кран ОПТИМА полипропиленовый PN 25.

№	Артикул	Типоразмер, мм	Кол-во, м
1			
2			
3			
4			
5			

Название и адрес торгующей организации:

---

---

Дата продажи \_\_\_\_\_

Подпись продавца \_\_\_\_\_

Штамп или печать торгующей организации

Штамп о приемке

С условиями гарантии СОГЛАСЕН:

Покупатель \_\_\_\_\_ (подпись/расшифровка)

Гарантия 120 месяцев со дня производства изделия.

По вопросам гарантийного характера, рекламаций и претензий к качеству изделий обращаться по адресу: 600007, г. Владимир, ул. 16 лет Октября, д. 1, тел.+7 (4922) 33-49-32, (4922) 40-05-35.

При предъявлении претензии к качеству товара, покупатель представляет следующие документы:

1. Заявление в произвольной форме, в котором указываются:
  - название организации или Ф.И.О. покупателя;
  - фактический адрес;
  - контактные телефоны;
  - название и адрес организации, производившей монтаж;
  - основные параметры системы, в которой было установлено изделие;
  - краткое описание дефекта.
2. Документ, подтверждающий покупку изделия (накладная, квитанция).
3. Акт гидравлического испытания системы, в которой было установлено изделие.
4. Настоящий заполненный гарантийный талон.

Отметка о возврате или обмене товара:

Дата «\_\_\_\_\_» \_\_\_\_\_ 20\_\_\_\_\_ г.

Подпись \_\_\_\_\_